

## 在庫品パーツ & ツール カタログ

水性ボンド・その他	p 1 - 2
汚れ落とし・快適グッズ	p 3
有機系ボンド用品	p 4
裁断用品	p 5
エアニッパー	p 6 - 7
両面テープ・マジックテープ	p 8
テープ	p 9
熱転写テープ	p 10
ミシン糸・#20糸整合表	p 11 - 12
熱転写パッチ・熱転写シート	p 13 - 14
熱転写パッド	p 15
パッド	p 16
ファスナー	p 17
ストレッチファスナー・防水ファスナー	p 18
ファスナーパーツ	p 19
ラベル	p 20
ドライスーツパーツ	p 21 - 22
給気・排気バルブ分解図	p 23
オリジナル熱転写マーク	p 24 - 25

# 水性ボンド・その他

## OCEANOS ウォーターボンド No.2



▼発注コード

20118

販売単位：1個  
容量：1kg

貼り面が比較的柔らかく仕上がる水性ボンドです。硬化剤 (WF-1) を3% 配合してください。

## OCEANOS ウォーターボンド No.3



▼発注コード

30814

販売単位：1個  
容量：1kg

初期接着力に比較的優れた水性ボンドです。硬化剤は必要ありません。

## ウエットスーツ補修用ボンド



▼発注コード

25038

販売単位：1ヶ  
容量：20ml

初期接着力に比較的優れた水性ボンドです。硬化剤は必要ありません。塗布用綿棒付き。

## 綿棒 木軸



▼発注コード

24780

取寄せ

販売単位：1袋  
容量：100本入り

水性ボンド塗布用綿棒です。先端の綿部にボンドを含ませて転がしながら塗布します。

## ハンディ・カップ



▼発注コード

31320

取寄せ

販売単位：1ヶ  
容量：400cc

混ぜ合わせや小分け、計量にお使いください。使い捨てカップ5枚入り。

## スポンジブラシ ハンディクラウン



▼発注コード

31396

取寄せ

販売単位：1本

水性ボンド塗布用スポンジ棒です。

## WF-1 (硬化剤) 水性用



▼発注コード

30334

販売単位：1個  
容量：100ml

OCEANOS ウォーターボンド No.2用の硬化剤です。

## 水性コンク黒



▼発注コード

20238

取寄せ

販売単位：1本  
容量：260ml

水性ボンド用の着色剤です。貼り面にはみだしたボンドを目立たなくさせます。水性ボンドに対し、約1% 配合してください。

**取寄せ** マークは、在庫がなくなり次第、お取り寄せ商品となります。別途メーカー送料を申し受けます。

# 水性ボンド・その他

## P-100 容器



▼発注コード

19910

取寄せ

販売単位：20 個  
容器：100ml

配合量の調整が難しい溶剤の小分け容器。色々な用途にご利用いただけます。

## ダイヤル式 温度制御 はんだごて



▼発注コード

27928

取寄せ

販売単位：1 ヶ

生地を接着して 48 時間以内であれば、「はんだごて」で接着部分を剥がすことが出来ます。ジャージ表面の水性ボンドもこれでこすると取り除くことが可能です。

## コニシ 裁縫上手



▼発注コード

30345

取寄せ

販売単位：1 ヶ  
容量：120g

布同士を接着させるためのボンドです。

## カーボンハンドヒーター CH600



▼発注コード

30344

取寄せ

販売単位：1 台

水性ボンドを塗布した後これを用いることで乾燥時間の短縮と接着の安定を図ります。

## レジテックス V-200 (シーリング剤)



▼発注コード

3227

取寄せ

レジテックス工業製  
販売単位：30 缶  
容量：1kg

生地裏面の縫製部分の目止め加工用シーリング剤です。

## OCEANOS ウォーターインク (摺動タイプ)



▼発注コード

31630 | ホワイト

31634 | グリーン

31631 | ブラック

31635 | レッド

31632 | イエロー

31636 | シルバー

31633 | ブルー

31637 | ゴールド

販売単位：1 個単位  
容量：1kg

スキン面等に塗工可能な水性インクです。  
塗工前に Marin safe (SC) ※別売りなどで清掃してから塗工ください。  
乾燥後の表面はすべり性があります。

取寄せ マークは、在庫がなくなり次第、お取り寄せ商品となります。別途メーカー送料を申し受けます。

# 汚れ落とし

**MARIN SAFE SC**

▼発注コード

30892

販売単位：1本  
容量：5L

植物性多目的洗浄。スキン面、ジャージ面の下地処理や汚れ落としに。ウエットスーツ製品の汚れ落としとしても有効です。

**ソルビーエース 水溶性**

▼発注コード

27457 取寄せ

販売単位：1本  
容量：330g

水性でラミネートされた生地の汚れ落としとしてご使用ください。

**ソルビーエース**

▼発注コード

5342 取寄せ

販売単位：1本  
容量：420cc

ジャージ面の汚れ落としです（油性性）。

**ドライソルビー**

▼発注コード

27458 取寄せ

販売単位：1本  
容量：420cc

油性のシミ抜きと輪じみ消しです。

# 快適グッズ

**足疲労軽減マット ソフトタイプ**

▼発注コード

30133 取寄せ

販売単位：1枚  
サイズ：61cm × 92cm

定位置での立ち作業にかかる重力をクッション性のマットが吸収し分散させ疲労を軽減させます。

**足疲労軽減マット ハードタイプ**

▼発注コード

30342 取寄せ

販売単位：1枚  
サイズ：52cm × 82cm

定位置での立ち作業にかかる重力をクッション性のマットが吸収し分散させ疲労を軽減させます。

**フェイスカバー 洗えるマスク**

▼発注コード

31528	フェイスカバー 洗えるマスク S
31529	フェイスカバー 洗えるマスク M
31530	フェイスカバー 洗えるマスク L

蒸れにくく長時間つけていても耳が痛くならないフェイスカバーです。非常に軽量のウレタンフォームに薄いナイロンジャージを貼り合わせました。従来のマスクの息苦しさが軽減されます。汗や雨で濡れてすぐにボロボロになる事ありません。汗をかきようなスポーツや野外作業等、不織布マスクが使えないような場面でも活躍します。

取寄せ マークは、在庫がなくなり次第、お取り寄せ商品となります。別途メーカー送料を申し受けます。

# 有機系ボンド用品

## 有機溶剤作業用 防毒マスク



▼発注コード

27327

取寄せ

販売単位：1 セット

有毒ガス・蒸気を吸着・除去し清浄な空気で呼吸が行えるようにするための呼吸用保護具です。

## 3M 防毒マスク用 吸収缶



▼発注コード

30997

取寄せ

販売単位：1 ケ  
メーカー品番：3301J-100

防毒マスク用カートリッジです。

## 有機溶剤使用注意事項標識



▼発注コード

30348

取寄せ

販売単位：1 セット

有機溶剤取り扱いの際の注意事項標識になります。3分割となっております。

取寄せ マークは、在庫がなくなり次第、お取り寄せ商品となります。別途メーカー送料を申し受けます。

# 裁断用品

## ローラーカッター Φ 45



▼発注コード

5010 | 本体 | 取寄せ

販売単位：1個  
刃 1枚付

5011 | 替刃 | 取寄せ

販売単位：1パック  
刃 10枚入

## ローラーカッター Φ 28



▼発注コード

5012 | 本体 | 取寄せ

販売単位：1個  
刃 1枚付

5013 | 替刃 | 取寄せ

販売単位：1パック  
刃 2枚入

## ユニボール シグノホワイトペン



▼発注コード

5024 | 取寄せ

販売単位：1箱 (10本入)  
カラー：ホワイト  
太さ：太字

## ZEBRA マッキーペイントマーカー



▼発注コード

32221 | 取寄せ

販売単位：1本  
カラー：シルバー  
太さ：極細

## チャコペンシル Sewline ホワイト



▼発注コード

30871 | 取寄せ

販売単位：2本  
0.9mm 替芯付

## Sewline 用替え芯 ホワイト



▼発注コード

30888 | 取寄せ

販売単位：1パック  
1パック：0.9mm6本入り×2

## ローヤル パウダーチョーク



本体

▼発注コード

27861 | 本体 | 取寄せ

販売単位：1箱 (5ヶ入)  
カートリッジ付  
カラー：ホワイト

カートリッジ

27862 | カートリッジ | 取寄せ

販売単位：1箱 (2ヶ入×5袋)  
カラー：ホワイト

取寄せ マークは、在庫がなくなり次第、お取り寄せ商品となります。別途メーカー送料を申し受けます。

# エアニッパ

## MR-20 本体



▼発注コード

3367

販売単位：1 体

圧着用エアニッパ。下記極刃を装着して使用します。

## エアニッパ MR-20 股バネ



▼発注コード

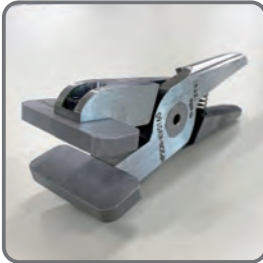
10745 | 新ナイル製

10746 | 旧ナイル製

販売単位：1 袋 (10ヶ入)  
長さ：新 31mm  
旧 24mm

替刃用股バネです。

## 極刃 MR-20 用替刃



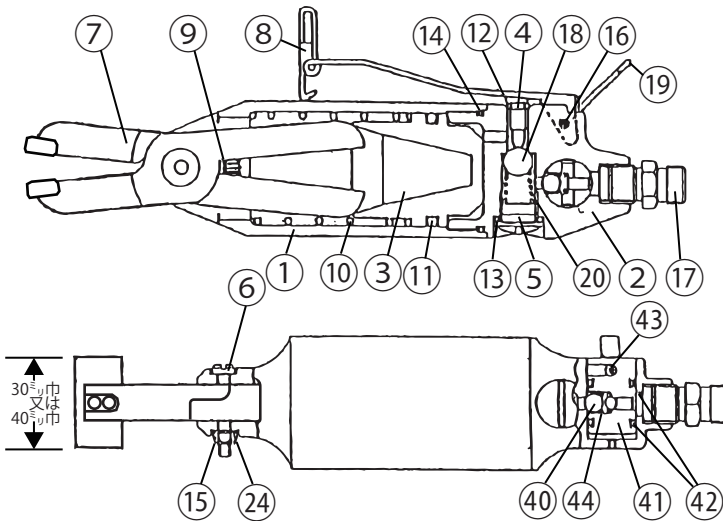
▼発注コード

14094

販売単位：1 個  
刃巾：4cm 巾  
室本鉄工製

主にウエットスーツ製造向けに開発された専用替刃です。上記本体に装着して使用します。

## MR-20 室本鉄工製 分解図



品番	品名	品番	品名
1	本体A	14	Oリング
2	本体B	15	ナット
3	ピストン	16	ロールピン
4	エアーピン	17	ニップル
5	止めネジ	18	ウレタンボール
6	ネジピン	19	フック
7	替刃	20	スプリング
8	レバー	24	歯形ワッシャー
9	股バネ	40	ウレタンボール
10	戻しバネ	41	バルブスイッチ
11	Oリング	42	Oリング
12	Oリング	43	ロールピン
13	Oリング	44	押えバネ

## エアニッパについて

- 圧力を5kg以上かけたり、空打ちをしたりすると刃が折れる危険性がありますので、絶対に行わないで下さい。
- 替刃の互換性はありますが、故障の際は保証対象外となります。
- 本体パーツのお取り寄せにも対応しております。詳しくは、弊社までお問い合わせください。

# エアニッパ

## GT-N20 本体



▼発注コード

3370

取寄せ

販売単位：1 体

ベッセル社製エアニッパ。

## エアニッパ GT-N20 股バネ



▼発注コード

10744

取寄せ

販売単位：1 袋 (10 ヶ入)  
長さ：23mm

替刃用股バネです。

## 極刃 GT-N20 用替刃



▼発注コード

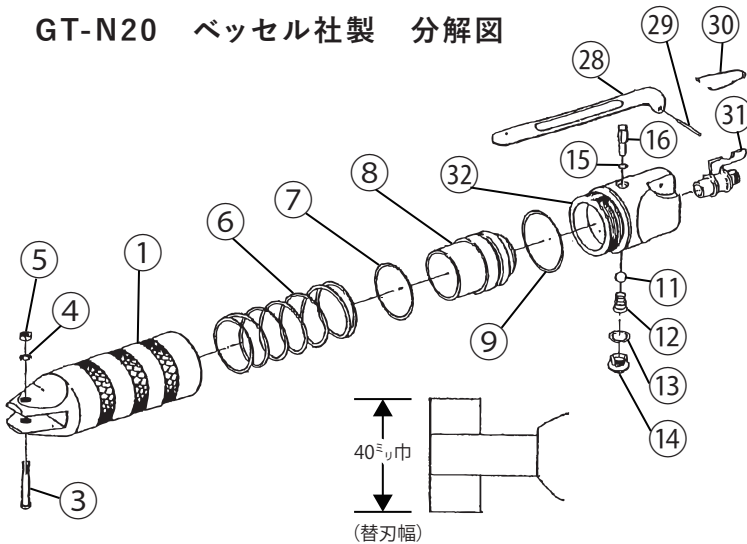
3371

取寄せ

販売単位：1 個  
刃巾：4cm 巾

主にウエットスーツ製造向けに開発された専用替刃です。上記本体に装着して使用します。

## GT-N20 ベッセル社製 分解図



品番	品名	品番	品名
1	フレーム	13	プラグ栓Oリング (P11)
3	ブレードピン	14	プラグ栓
4	歯付ワッシャー (M4)	15	スロットルバルブOリング (P4)
5	六角ナット (M4)	16	スロットルバルブ
6	リターンスプリング	28	レバー
7	ピストンOリング (P32)	29	レバーピン (SP3×22)
8	ピストン	30	ハンガー
9	ハンドルパッキン (N38)	31	エアークック
11	弁ボール 3/8	32	ハンドル PF 1/4
12	スロットルスプリング		

## エアニッパについて

- ・圧力を5kg以上かけたり、空打ちをしたりすると刃が折れる危険性がありますので、絶対に行わないで下さい。
- ・替刃の互換性はありますが、故障の際は保証対象外となります。
- ・本体パーツのお取り寄せにも対応しております。詳しくは、弊社までお問い合わせください。

**取寄せ** マークはお取り寄せ商品となります。別途メーカー送料を申し受けます。



## 両面テープ

### 両面テープ セキスイ



▼発注コード

32211

販売単位：1袋 (20巻入)  
粘着力：弱い  
1巻：50m  
巾：10mm

### 両面テープ ウスイ 強力タイプ

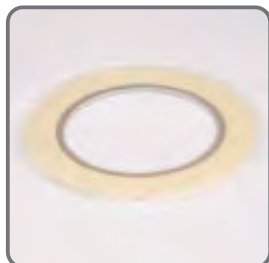


▼発注コード

27864

販売単位：1袋 (16巻入)  
粘着力：強い  
1巻：30m  
巾：10mm

### テラオカ 強力両面テープ



▼発注コード

32212 | 2mm巾

32213 | 5mm巾

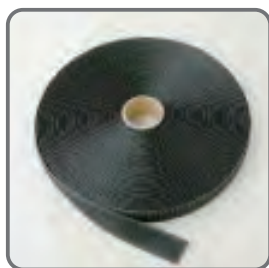
32214 | 7mm巾

32215 | 10mm巾

販売単位：1袋 (20巻入)  
粘着力：中強  
1巻：20m

## マジックテープ

### マジックテープ クラレ製



▼発注コード

10755 | 25mm巾オス 取寄せ

10756 | 50mm巾オス 取寄せ

10757 | 100mm巾オス 取寄せ

10759 | 25mm巾メス 取寄せ

10760 | 50mm巾メス 取寄せ

販売単位：1巻 (25m)  
カラー：ブラック

### マジックテープ YKK 製 裏ホットメルト



▼発注コード

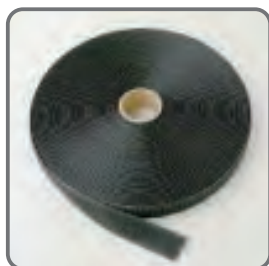
27871 | 100mm巾オス

販売単位：1巻 (25m)  
カラー：ブラック

27872 | 100mm巾メス 取寄せ

販売単位：20巻  
カラー：ブラック  
1巻：25m

### マジックテープ 1QNE YKK 製



▼発注コード

27869 | 30mm巾オス 取寄せ

27870 | 50mm巾オス 取寄せ

販売単位：1巻 (25m)  
カラー：ブラック  
ストレッチタイプ

### マジックテープ YKK 製 圧着条件

	時間	温度	圧力
本押しプレス	10秒～15秒	155℃～165℃	0.7kg～1.0kg

取寄せ マークは、在庫がなくなり次第、お取り寄せ商品となります。別途メーカー送料を申し受けます。

# テープ

## ジャージテープ ジャージ/スライス



▼発注コード

3349

販売単位：1巻  
1巻：1.7m × 3本  
厚み：1.9mm  
巾：20mm  
カラー：ブラック

## スキンテープ スキン/スライス



▼発注コード

3338

販売単位：1巻  
1巻：1.7m × 3本  
厚み：約 1.7mm  
巾：20mm  
カラー：ブラック

## ラジアルテープ ラジアル/スライス



▼発注コード

3350

販売単位：1巻  
1巻：1.7m × 3本  
厚み：約 1.7mm  
巾：20mm  
カラー：ブラック

## NB OSC テープ



▼発注コード

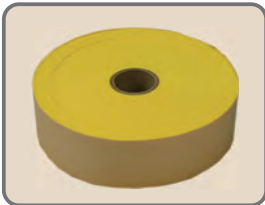
32174

販売単位：1巻  
1巻：約 2m × 3本  
巾：30mm  
カラー：ブラック

## スーツ切り口部分ふちどり加工用

ジグザグミシンに両折バインダー（通称ラッパ）を付けてご利用ください。

## TC テープ

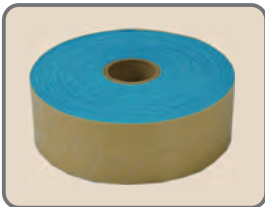


▼発注コード

31325	ホワイト	31323	オレンジ	31329	アイスブルー
31321	ブラック	31324	イエロー	31330	レッド
31331	チャコール	31326	Kレッド		
31332	ネイビー	31327	アクアブルー		
31322	フレンチ	31328	ビスタチオ		

販売単位：1巻  
1巻：約 25 ~ 50m 長  
巾：43mm

## SK テープ



▼発注コード

17294	SK グレー	17304	マゼンダ	17309	シャーベットイエロー
17296	ブルー	17305	コーラルピンク	17310	シャーベットブルー
17299	マッド	17306	サーモンピンク		
17300	マルベリー	17307	シャーベットグリーン		
17301	ラベンダー	17308	シャーベットピンク		

販売単位：1巻  
1巻：約 25 ~ 50m 長  
巾：43mm

## LY テープ



▼発注コード

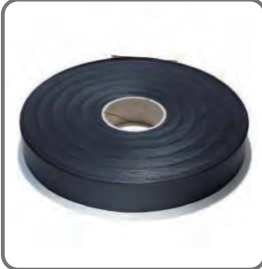
30381	ホワイト	在庫限り
30375	グレー	在庫限り
30380	マルベリー	在庫限り

販売単位：1巻  
1巻：約 25 ~ 50m 長  
巾：43mm

**在庫限り** マークは、在庫がなくなり次第終了とさせていただきます。あらかじめご了承ください。

# 熱転写テープ

## ハイパーストレッチテープ

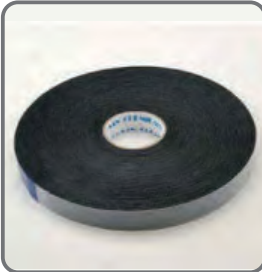


▼発注コード
4996 <span style="background-color: red; color: white; padding: 2px;">在庫限り</span>

販売単位：1巻  
1巻：約45m 乱  
巾：15mm  
カラー：ブラック

ハイパーストレッチテープ 圧着条件			
	時間	温度	圧力
本押しプレス	10秒～15秒	120℃～130℃	0.5kg～1.0kg

## メルコテープ



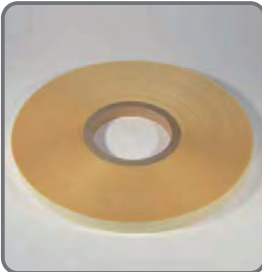
▼発注コード
32216   15mm巾30m乱
32217   20mm巾50m乱

販売単位：1袋 (3巻入)

スーツ裏生地への貼り目 縫い目補強用のテープです。

ハイパーストレッチテープ 圧着条件			
	時間	温度	圧力
本押しプレス	5秒～7秒	135℃～165℃	0.7kg～1.0kg

## M-1 250 μ HM テープ



▼発注コード
17316   10mm巾 <span style="background-color: orange; padding: 2px;">取寄せ</span>
917   13mm巾
27456   10mm巾粘着付

販売単位：1巻  
1巻：50m 乱 カラー：クリア  
ジャージやPUフィルムどうしの接着テープです。

M-1 250 μ HM テープ 圧着条件		
	時間	温度
1. 空押しプレス	10秒前後	135℃～150℃
2. 本押しプレス	20秒前後	135℃～150℃
3. 冷却プレス	10秒前後	

## 250 μ TPU ストレッチテープ



▼発注コード
31582

販売単位：1巻  
1巻：30m 乱  
巾：10mm  
カラー：ブラック

ストレッチ熱溶着テープです。ジャージ接着面の目止めや補強に使用します。引張強度や摩耗減量が高い素材です。推奨条件：150℃～160℃ 20秒前後

項目	物性値	単位	試験方法
硬度	70 ± 2	JIS A	JIS K7311
比重	1.12	-	JIS K7311
引張強度	32	Mpa	JIS K7311
引張伸度	810	%	JIS K7311
引裂強度	63	KN/m	JIS K7311
摩耗減量	25	mg/1000回	JIS K7311
反発弾性	67	%	JIS K7311

在庫限り マークは、在庫がなくなり次第終了とさせていただきます。あらかじめご了承ください。

取寄せ マークは、在庫がなくなり次第、お取り寄せ商品となります。別途メーカー送料を申し受けます。

## ミシン糸

### エースクラウン #20



▼発注コード

#20 糸整合表参照 取寄せ

販売単位：1本  
1箱：5本入  
太さ：210de 1×3

### エースクラウン #8

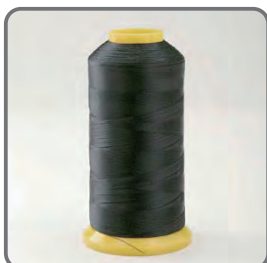


▼発注コード

3285 取寄せ

販売単位：1本  
1箱：6本入  
太さ：150de 2×3  
カラー：ブラック

### エースクラウン #30



▼発注コード

3287 取寄せ

販売単位：1本  
1箱：6本入  
太さ：150de 1×3  
カラー：ブラック

### ホシカブトウーリー #888



▼発注コード

3284 取寄せ

販売単位：1箱 (6本入)  
カラー：ブラック  
オーバーロックミシン用

## 潤滑剤

### シリコンスプレー



▼発注コード

3233 取寄せ

販売単位：1本  
1箱：12本入  
容量：430ml

ラジアル、スキン面などの滑りにくい生地をミシン縫いする時のスリッパ剤です。

取寄せ マークは、在庫がなくなり次第、お取り寄せ商品となります。別途メーカー送料を申し受けます。

# #20 糸整合表

▼発注コード	NL・NLE・NLK・BM	TC	ST・STE・STK・PS	FP・AL	その他	エース クラウンNO.	
3 2 4 1	取寄せ	ブラック	ブラック	ブラック	ブラック	—	黒
3 2 4 2	取寄せ	ホワイト	ホワイト	ホワイト	ホワイト	LYホワイト	白
31925	取寄せ	—	—	—	—	—	21
3 2 3 9	取寄せ	ワイン	—	—	—	—	24
3 2 7 4	取寄せ	オリーブ	—	—	カーキ	—	40
4 4 0	取寄せ	イエロージャケット	—	—	オレンジ	CRLチーズ	59
16648	取寄せ	ココア	—	—	—	—	60
4 3 1	取寄せ	マッド	—	—	マッド	—	77
3 2 7 1	取寄せ	グリーン	—	グリーン	—	—	81
31550	取寄せ	Dグリーン	—	—	—	—	85
4 3 3	取寄せ	—	—	シルバー	シルバー	—	96
3 2 3 7	取寄せ	SKグレー	—	—	—	—	112
3 2 5 4	取寄せ	ダークグレー	チャコール	ダークグレー	ダークグレー	KBダークグレー	118
4 3 5	取寄せ	アイスブルー	アイスブルー	—	—	—	124
3 2 4 7	取寄せ	—	フレンチ	—	—	LYBフレンチ	127
3 2 4 4	取寄せ	ロイヤル	—	ロイヤル	ディープブルー	—	134
3 2 4 3	取寄せ	ネイビー	ネイビー	ネイビー	ネイビー	—	139
3 2 4 6	取寄せ	Kグリーン	—	STKグリーン・レモン	—	—	160
3 2 4 8	取寄せ	Kイエロー	イエロー	STKイエロー	シャーベットイエロー	LYBイエロー	181
3 2 7 2	取寄せ	ピスタチオ	ピスタチオ	—	—	—	182
3 2 6 3	取寄せ	ブルー	—	ブルー	—	—	186
5 3 6 3	取寄せ	グレープ	—	—	—	—	188
3 2 6 0	取寄せ	Kオレンジ・オレンジ	オレンジ	STKオレンジ	—	—	196
3 2 4 9	取寄せ	レッド	Kレッド・レッド	STKレッド・レッド	レッド	—	199
10747	取寄せ	バイオレット	—	—	—	—	230
3 2 5 7	取寄せ	ライム	—	—	シャーベットグリーン	—	241
3 2 6 5	取寄せ	ターコイズ	—	—	—	—	247
3 2 8 0	取寄せ	アクアブルー	アクアブルー	—	—	—	253
4 3 8	取寄せ	スレート	—	—	—	—	259
31926	取寄せ	—	—	—	—	DMRフォレスト	263
5 3 7 6	取寄せ	ラベンダー	—	—	ラベンダー	—	278
1 7 8 9	取寄せ	マルベリー	—	—	—	—	280
5 3 7 4	取寄せ	—	—	—	—	AF Boost	284
3 2 5 0	取寄せ	Kピンク	—	STKピンク	—	—	292
T2259	取寄せ	ベビーピンク	—	—	シャーベットピンク	—	295
31927	取寄せ	—	—	—	—	ASHピーチ	326
19912	取寄せ	—	—	—	シャーベットブルー	—	330
32465	取寄せ	—	—	ベージュ	ベージュ	—	353
T2830	取寄せ	—	—	—	—	レインボー(ライト色)	DCL
T2829	取寄せ	—	—	—	—	レインボー(ダーク色)	DCD

取寄せ 上記ミシン糸は全てお取り寄せ商品となります。別途メーカー送料を申し受けます。

# 熱転写パッチ

## メルコパッチ A



▼発注コード

3361

販売単位：1袋 (480 枚入)  
直径：35mm  
カラー：ブラック

## メルコパッチ C



▼発注コード

3363

販売単位：1袋 (120 枚入)  
サイズ：85mm × 55mm  
カラー：ブラック

## メルコパッチ D



▼発注コード

3364

販売単位：1袋 (640 枚入)  
直径：20mm  
カラー：ブラック

## メルコパッチ F



▼発注コード

10655

販売単位：1袋 (1,000 枚入)  
直径：10mm  
カラー：ブラック

## メルコパッチ G



▼発注コード

857

販売単位：1袋 (1,000 枚入)  
直径：15mm  
カラー：ブラック

## メルコパッチ H



▼発注コード

19915

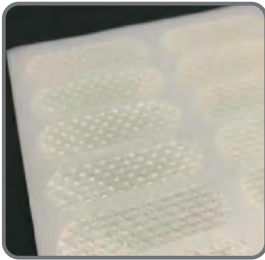
販売単位：1袋 (560 枚入)  
サイズ：42mm × 20mm  
カラー：ブラック

メルコパッチは、スーツ裏生地の縫い目補強パッチです。  
パッケージは予告なく変更する場合がございます。予めご了承ください。

メルコパッチ 圧着条件			
本押しプレス	時間	温度	圧力
	5 秒～7 秒	155℃～165℃	0.7kg～1.0kg

# 熱転写パッチ

## シリコンパッチ I



▼発注コード

30224

販売単位：1袋 (144枚入)  
 サイズ：42mm × 12mm  
 カラー：クリア

### シリコンパッチ I 圧着条件

	時間	温度
1. 本押しプレス	5秒	150℃
2. 本押しプレス	10～15秒	

# 熱転写シート

## メルコシート 黒ドット



▼発注コード

27930

販売単位：1袋 (30m巻)  
 巾：300mm  
 ベース：ナイロンジャージ  
 ドット：アクリル  
 カラー：ブラック

### メルコシート 圧着条件

	時間	温度
本押しプレス	10秒	150℃

## シリコンシート NX-A



▼発注コード

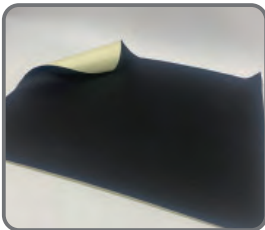
6493 取寄せ

販売単位：1枚  
 サイズ：430mm × 315mm  
 ベース：ジャージ  
 厚さ：0.6mm  
 カラー：ブラック

### シリコンシート 圧着条件

	時間	温度
1. 空押しプレス	10秒前後	135℃～150℃
2. 本押しプレス	20秒前後	135℃～150℃
3. 冷却プレス	10秒前後	

## カノコ HM シート 150 μホットメルト



▼発注コード

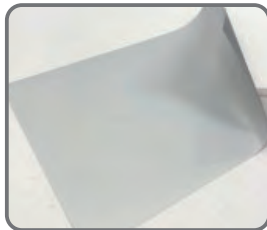
12918 取寄せ

販売単位：1枚  
 サイズ：450mm～550mm  
 カラー：ブラック

### カノコ HM シート 圧着条件

	時間	温度
1. 空押しプレス	10秒前後	130℃～150℃
2. 本押しプレス	20秒前後	135℃～150℃
3. 冷却プレス	10秒前後	

## 再帰反射 HM シート



▼発注コード

7890 取寄せ

販売単位：1枚  
 サイズ：210mm × 297mm  
 表：再帰反射 (ガラスビーズ)  
 裏：ホットメルト

### 再帰反射 HM シート 圧着条件

	時間	温度
1. 空押しプレス	5秒前後	135℃～150℃
2. 本押しプレス (フィルム上)	10秒前後	135℃～150℃
3. 冷却プレス	5秒前後	
4. 本押しプレス (フィルム剥がす)	15秒前後	135℃～150℃
5. 冷却プレス	5秒前後	

取寄せ マークはお取り寄せ商品となります。別途メーカー送料を申し受けます。

# 熱転写パッド

**5C-A**



▼発注コード		
4680	右	取寄せ
4681	左	取寄せ

販売単位：1枚  
 サイズ：147mm × 90mm  
 ベース：ナイロンジャージ  
 ドット：シリコン  
 カラー：ブラック

**7C-B**



▼発注コード	
4647	取寄せ

販売単位：1枚  
 サイズ：145mm × 95mm  
 ベース：ポリエステルジャージ  
 ドット：シリコン  
 カラー：ブラック

**4C-A**



▼発注コード	
4660	取寄せ

販売単位：1枚  
 サイズ：150mm × 80mm  
 ベース：ナイロンジャージ  
 ドット：シリコン  
 カラー：ブラック

**25PTS-A**



▼発注コード	
4695	取寄せ

販売単位：1袋 (50枚入)  
 サイズ：143mm × 85mm  
 ベース：シリコン  
 ドット：シリコン  
 カラー：ブラック

**61C-B**



▼発注コード	
10713	取寄せ

販売単位：1枚  
 サイズ：150mm × 80mm  
 ベース：ナイロンジャージ  
 ドット：シリコン  
 カラー：ブラック

圧着条件		
	時間	温度
1. 空押しプレス	10 秒前後	135°C～ 150°C
2. 本押しプレス	20 秒前後	135°C～ 150°C
3. 冷却プレス	10 秒前後	

**取寄せ** マークはお取り寄せ商品となります。別途メーカー送料を申し受けます。



# パッド

## WP-5



▼発注コード

3391

販売単位：1枚  
サイズ：135mm × 165mm  
厚さ：4.5mm  
表面：ノーマルジャージ  
カラー：ブラック

## OP-WP-5



▼発注コード

3193

販売単位：1枚  
サイズ：135mm × 165mm  
厚さ：4.5mm  
表面：トリコットジャージ  
カラー：ブラック

## RD-WP-5



▼発注コード

3421

販売単位：1枚  
サイズ：135mm × 165mm  
厚さ：4mm  
表面：ラジアル  
カラー：ブラック

# ファスナー



## 在庫ファスナー

### 在庫ファスナー取扱一覧表

長さ	#5 両開きタイプ(OP)	#5 片開きタイプ(C)	#10 両開きタイプ(OP)	#10 片開きタイプ(C)	#10 片開きタイプ(C) 樹脂スライダー
16cm		32429 100本			
20cm		32430 100本			
30cm				32432 50本	32439 50本
32cm					
34cm				32433 50本	
35cm				32434 50本	32440 50本
36cm				32134 50本	
38cm				32435 50本	
40cm				32436 50本	32441 50本
42cm				32437 50本	
46cm				32438 50本	
50cm			32431 50本		
52cm			32137 25本		
54cm			32138 25本		
56cm			32139 25本		
58cm			32140 25本		
60cm	32427 25本		32141 25本		
70cm	32428 25本		32142 25本		

25本 50本 100本 ……1袋あたりの入数

## 特注ファスナー (1袋 10本入り)

### 特注ファスナー取扱一覧表

長さ	#5 両開きタイプ(OP)	#5 片開きタイプ(C)	#10 両開きタイプ(OP)	#10 片開きタイプ(C)	#10 片開きタイプ(C) 樹脂スライダー
18cm	27874 取寄せ				
20cm	27875 取寄せ				
22cm	27876 取寄せ				
24cm	27877 取寄せ				
28cm		27925 取寄せ			
32cm				27899 取寄せ	
36cm	27878 取寄せ				
38cm					
40cm	27879 取寄せ		27885 取寄せ		
44cm				27906 取寄せ	
45cm					27917 取寄せ
46cm	27880 取寄せ		27886 取寄せ		
48cm			27887 取寄せ	27908 取寄せ	
50cm	27881 取寄せ			27909 取寄せ	
52cm				27910 取寄せ	
54cm				27911 取寄せ	
60cm				27912 取寄せ	
62cm			27894 取寄せ		
64cm			27895 取寄せ		
66cm			27896 取寄せ		
80cm				27913 取寄せ	

取寄せ ……1袋 (10本入り) 単位での特注商品となります。納期は約40日です。

# ストレッチファスナー

## YKK SOFLEX 5CS



▼発注コード	
32143	80cm
32144	100cm

販売単位：1袋（50本入）

## 5CS 専用スライダー



▼発注コード	
28453	

販売単位：1袋（100ヶ入）

### ご注意

本製品には、上止と下止がついておりませんので、スーツ生地を完全に縫い込んでください。  
その他、TOTAS ONLINE 掲載の注意事項をご確認の上で使用ください。

# 防水ファスナー

## YKK 10VF-WN シングルシール



▼発注コード	
6279	35cm
6280	41cm

販売単位：1本  
テープ巾：4.45cm  
材質：ウレタン系樹脂  
テープ表面：メッシュ加工

推奨プライマー「SK-5」  
グリスは付属していません。

## YKK 10VF-WN ダブルシール幅広タイプ



▼発注コード	
16633	76cm
16634	80cm

販売単位：1本  
テープ巾：6cm

推奨プライマー「SK-5」  
グリスは付属していません。

## #8 (W) ダブルシールタイプ



▼発注コード		
4188	18cm	取寄せ
4178	60cm	取寄せ
4175	68cm	取寄せ
4177	74cm	取寄せ
4176	80cm	取寄せ

販売単位：1本

推奨プライマー「P740」  
ZIP オイル付

## #12 (W) ダブルシール



▼発注コード	
4183	18cm
4179	80cm

販売単位：1本

推奨プライマー「P740」  
ZIP オイルは付属していません。

**取寄せ** マークは、在庫がなくなり次第、お取り寄せ商品となります。別途メーカー送料を申し受けます。

# ファスナーパーツ

## スライダー他



▼発注コード					
32145		#10 スライダー金属 20ヶ入り	32147		#5 スライダー金属 20ヶ入り
32146		#10 スライダー樹脂 20ヶ入り	4163		#5 四つ足(下止め)100ヶ入り
4164		#10 四つ足(下止め)100ヶ入り	4157		#5 コの字(上止め)100ヶ入り
4158		#10 コの字(上止め)100ヶ入り	販売単位：1袋		

チェーンファスナーとスライダー、四つ足(下止め)、コの字(上止め)を使って好きな長さのファスナーを作ることができます。

## 樹脂ホック PLASMA 10



▼発注コード	
31273	取寄せ
販売単位：1袋(100セット入) サイズ：直径 11.5mm	
28454	取寄せ
販売単位：1袋(100セット入) サイズ：直径 15mm	

## No.45 ハトメ打ち機、11.5mm 用コマー式



▼発注コード			
28460		本体	取寄せ
30317		コマー式	取寄せ
販売単位：1個			

## ジップアップテープ



▼発注コード	
3340	45cm
3216	55cm
販売単位：1袋(50本入) 材質：ナイロン	

**取寄せ** マークは、在庫がなくなり次第、お取り寄せ商品となります。別途メーカー送料を申し受けます。

# ラベル

## 品質表示ラベル



▼発注コード

13920

販売単位：1袋 (500枚入)  
サイズ：巾22mm × 長80mm

## 熱圧着品質マーク



▼発注コード

9603

取寄せ

販売単位：1袋 (100枚入)  
サイズ：30mm × 30mm

## 熱圧着サイズシール



▼発注コード

30539	XS	取寄せ
-------	----	-----

10703	S	取寄せ
-------	---	-----

10704	M	取寄せ
-------	---	-----

15719	ML	取寄せ
-------	----	-----

10705	L	取寄せ
-------	---	-----

10706	XL	取寄せ
-------	----	-----

販売単位：1袋 (100ヶ)  
サイズ：Φ10

**取寄せ** マークは、在庫がなくなり次第、お取り寄せ商品となります。別途メーカー送料を申し受けます。

# ドライスーツパーツ

## サーフドライソックス (サーフィン用・DS-403)



▼発注コード	
19200	SS 23cm
19201	S 24cm
19202	M 25cm
19203	L 26cm
19204	XL 27cm
19205	3L 28cm

販売単位：1足

## BE-RD ソフトブーツ (サーフィン用)



▼発注コード	
3mm 指フレ	5mm 先丸
6497   XXS 取寄せ	6937   XXS 取寄せ
6498   XS 取寄せ	6938   XS 取寄せ
6499   S 取寄せ	6939   S 取寄せ
6036   M 取寄せ	6037   M 取寄せ
6500   L 取寄せ	6940   L 取寄せ
6501   XL 取寄せ	6941   XL 取寄せ
6502   XXL 取寄せ	6942   XXL 取寄せ

販売単位：1足

## F DV-2 4mm ダイブドライブーツ



▼発注コード	
31007	23cm 取寄せ
31008	24cm 取寄せ
31009	25cm 取寄せ
31010	26cm 取寄せ
31011	27cm 取寄せ
31012	28cm 取寄せ
31013	29cm 取寄せ
31014	30cm 取寄せ
31015	31cm 取寄せ

販売単位：1足

## F DV-1 5mm ダイブドライブーツ



▼発注コード	
30999	23cm 取寄せ
31000	24cm 取寄せ
31001	25cm 取寄せ
31002	26cm 取寄せ
31003	27cm 取寄せ
31004	28cm 取寄せ
31005	29cm 取寄せ
31006	30cm 取寄せ

販売単位：1足

## RD-LWP-3



▼発注コード	
5060	

販売単位：1枚  
 サイズ：約 150mm × 520mm  
 カラー：ブラック  
 厚さ 2.5mm  
 表：ラジアル 裏：スライス  
 ダイブドライブーツへの貼り付けに適しています。

## ラテックスパーツ

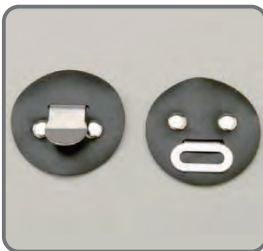


▼発注コード	
4193	在庫限り

販売単位：1枚

襟首用です。

## 引掛金具



▼発注コード	
32218	オス
32219	メス

販売単位：1袋 (20ヶ入)

股掛け2ピーススーツ用接続パーツです。

## ウェットスーツクリップ 10 着分



▼発注コード	
30829	在庫限り

販売単位：1袋 (20セット入)

**取寄せ** マークは、在庫がなくなり次第、お取り寄せ商品となります。別途メーカー送料を申し受けます。

**在庫限り** マークは、在庫がなくなり次第終了とさせていただきます。あらかじめご了承ください。

# ドライスーツパーツ

## Dバルブセット



▼発注コード

4429

販売単位：1セット  
 排気バルブ：オート（手動による強制排気可）  
 給気バルブ：手動（ボタン）

水深に応じた微圧調整可能な自動排気バルブで、14段階に微圧調整できます。給気バルブは中圧ホースの位置を気にしないで済む回転式です。パーツはお取り寄せ可能です。

## Dバルブ給気



▼発注コード

4451

販売単位：1個

## Dバルブ排気

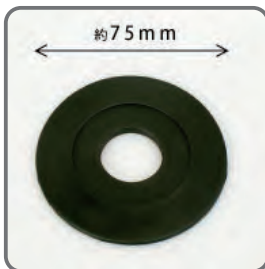


▼発注コード

4450

販売単位：1個

## Dバルブ給気 ⑩ラバープレート



▼発注コード

6322

販売単位：1個

## Dバルブ排気 ⑪ラバープレート

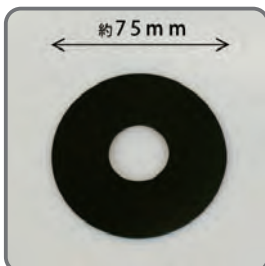


▼発注コード

6324

販売単位：1個

## Dバルブ給気 ⑫パッキン

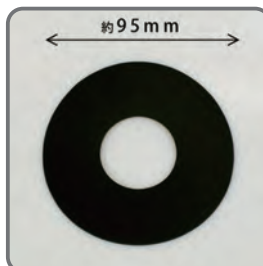


▼発注コード

6323

販売単位：1個

## Dバルブ排気 ⑬パッキン

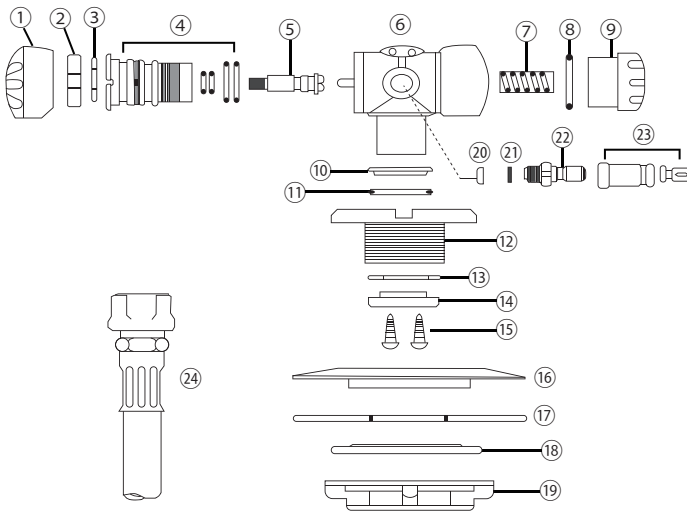


▼発注コード

6325

販売単位：1個

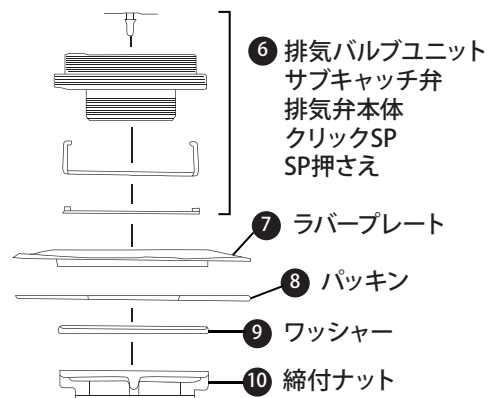
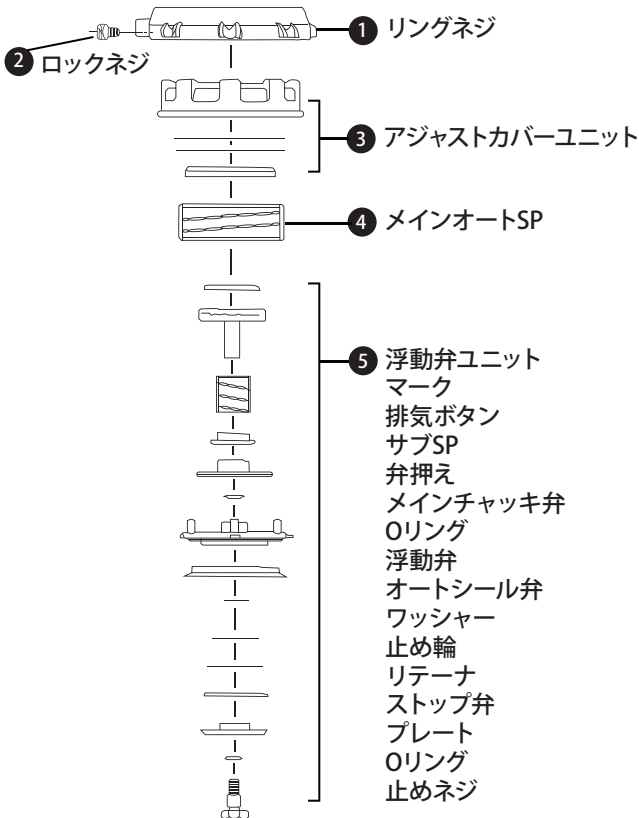
# 給気バルブ 分解図



- |                                |              |
|--------------------------------|--------------|
| ① ボタン                          | ⑬ ナイロンワッシャー  |
| ② リテーナーA                       | ⑭ リテーナーB     |
| ③ M6ワッシャー                      | ⑮ M3タッピングネジ  |
| ④ バルブ本体 O-リングA011<br>O-リングB014 | ⑯ ラバープレート    |
| ⑤ スピンドル                        | ⑰ パッキン       |
| ⑥ 給気ケース                        | ⑱ ワッシャー      |
| ⑦ スプリング                        | ⑲ ナット        |
| ⑧ O-リング017                     | ⑳ フィルター      |
| ⑨ メクラ栓                         | ㉑ O-リングP-5   |
| ⑩ O-リング押さえ                     | ㉒ プラグ        |
| ⑪ O-リングP-15                    | ㉓ プラグカバー     |
| ⑫ バルブ結束ネジ                      | ㉔ カプラー付中圧ホース |

パーツ単体でのご注文は、別途メーカー送料を申し受けます。

# 排気バルブ 分解図



パーツ単体でのご注文は、別途メーカー送料を申し受けます。



# オリジナル熱転写マーク

## オリジナル熱転写マーク価格表 (スキン用/ジャージ用マーク統一価格)

### スキン用/ジャージ用マーク価格

L版 530mm x 410mm	ロット数	白or黒の単色	1色	2色	3色
	100シート以上	@1,700	@1,850	@2,100	@2,250
	50シート以上	@2,000	@2,200	@2,450	@2,650
	10シート以上	@2,250	@2,700	@3,000	@3,250
L版 版代	版数	2版	3版	4版	5版
	価格	@65,200	@97,800	@130,400	@163,000

### スキン用/ジャージ用マーク価格

M版 410mm x 250mm	ロット数	白or黒の単色	1色	2色	3色
	100シート以上	@1,550	@1,700	@1,950	@2,100
	50シート以上	@1,850	@2,000	@2,300	@2,450
	10シート以上	@2,250	@2,500	@2,800	@3,000
M版 版代	版数	2版	3版	4版	5版
	価格	@57,200	@85,800	@114,400	@143,000

消費税を別途申し受けます。

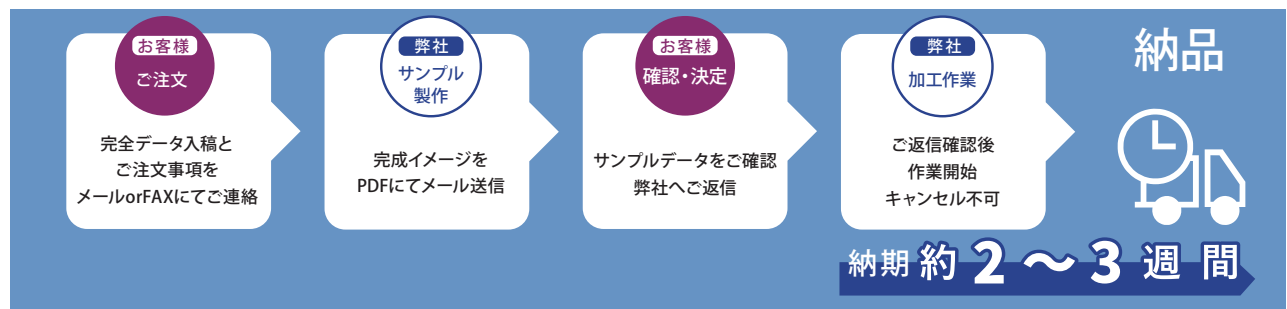
### ご注文について

同デザイン、同サイズのマークを規定サイズ内に丁付けすることを基本としております。

**版サイズ・色数・シート数・スキン用orジャージ用のご選択・データ入稿**をメールまたは、FAXにてご連絡ください。初回は、版代を別途申し受けます。

基本は、完全データ入稿をお願いしております。詳しくは、P25【入稿データ作成上のご注意】をご確認ください。お客様にてデータの作成及び変更が難しい場合は、有料にて承ることが可能です。例:1時間 ¥6,000円(税別) また、複数デザイン、複数サイズの場合はシート代、版代が割増になる場合もございます。

詳しくはお問合せください。



### 版の保管期間

初回ご注文より約2年間とさせていただきます。

この期間内にリピートオーダーが無い場合、版を処分させていただきますので、予めご了承ください。

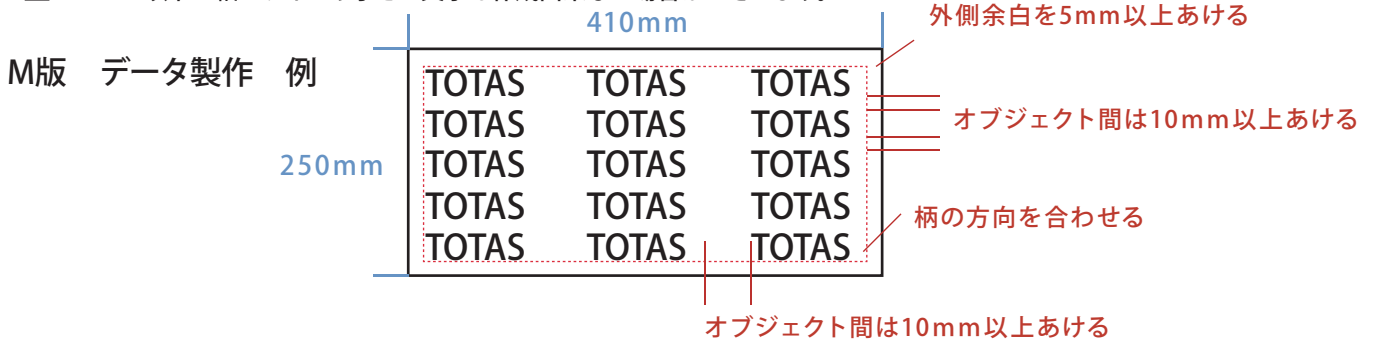
### 送料

弊社発送送料とメーカー送料別途申し受けます。

# オリジナル熱転写マーク

## 入稿データ作成上のご注意

- ☑ データは基本的に最終注文より2年保存致しますが、不慮の事故などによる紛失などはご了承ください。
- ☑ データ入稿する場合、Illustratorにて作成されたAIファイルか、パス編集ができるPDFファイルをお願いします。
- ☑ M版・L版のサイズにてデータを作成ください。トリムマーク（トンボ）は必要ございません。
- ☑ 文字またはオブジェクトの方向を合わせてください。
- ☑ 「パスのアウトライン化」をして保存をしてください。
- ☑ 外側の余白を5mm以上あげてください。またオブジェクトとオブジェクトの間隙も10mm以上あげてください。
- ☑ 配置によりカットできない場合は、シートのまま納品させて頂く場合がございます。
- ☑ 1mm以下の細いラインや小さい文字は作成出来ない場合がございます。



**入稿先** 会社名・連絡先・コメントにデータ名をご記入ください。

 [order@to-tas.co.jp](mailto:order@to-tas.co.jp)

 0466-87-4455

## 転写方法について

ジャージ用マーク プレス方法		
時間	圧力	温度
約17秒	0.4Kg/m <sup>2</sup>	150℃

スキン用マーク プレス方法		
時間	圧力	温度
約10～15秒	0.4Kg/m <sup>2</sup>	80℃

## 素材の違いによる注意事項

素材によって1回プレスでは転写状態が悪い場合は下記の手順でお試してください。

- 1 転写前に一度、素材のみで約17秒程空押しプレスしてください。
- 2 再度転写マークをのせ約17秒程プレスしてください。

## その他注意事項

もしエアが入る場合は、温度を少し下げてください。

素材によって密着性が悪い場合は、転写面にプライマー等で下処理して転写してください。

プレス機、素材などにより密着性・転写性等が異なりますので、事前に確認してからご使用ください。  
その他、ご不明な点がございましたらお問い合わせください。